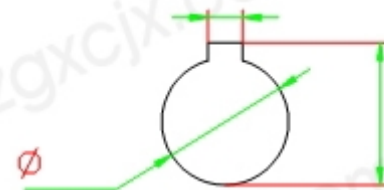
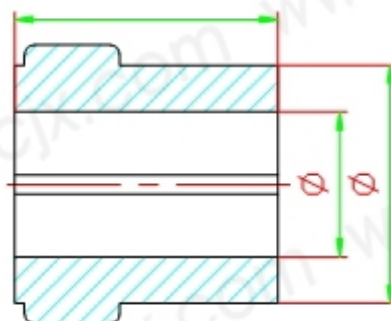
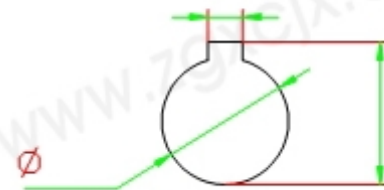
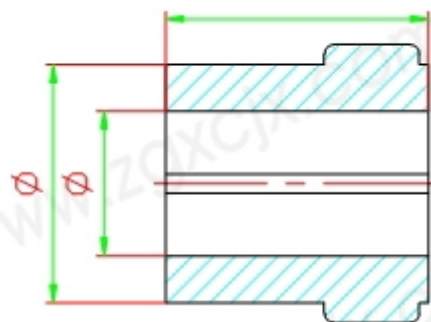


齿套

主动端



从动端



文字标注

型号: GIICL-

主动端: Φ (孔径) X (孔长)

从动端: Φ (孔径) X (孔长)

泊头市鑫程机械有限公司

名称 GIICL型鼓形齿式联轴器

适用 GIICL1-GIICL13

网址 www.zgxcjx.com