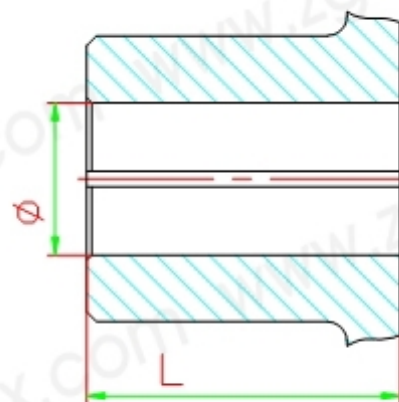
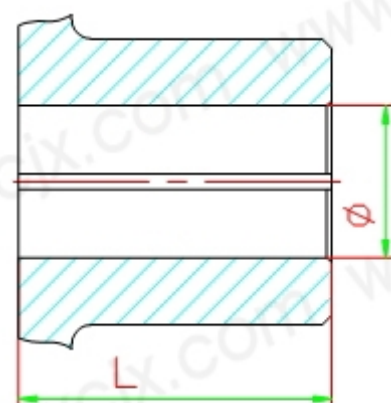
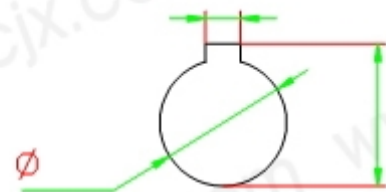


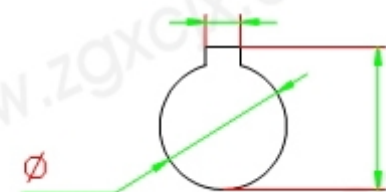
外形尺寸



主动端



从动端



文字标注

型号: GL型-

主动端:  $\Phi$  (孔径) X (孔长)

从动端:  $\Phi$  (孔径) X (孔长)

泊头市鑫程机械有限公司

名称	GL型滚子链联轴器
适用	GL1-GL15
网址	www.zgxcjx.com