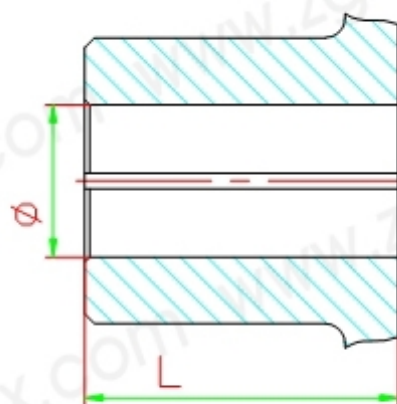
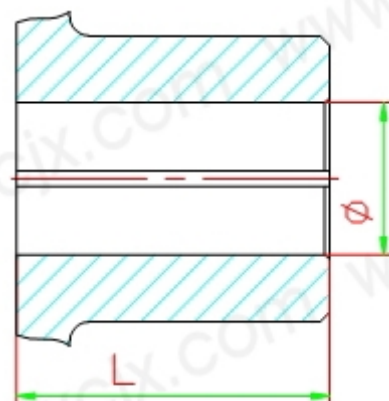
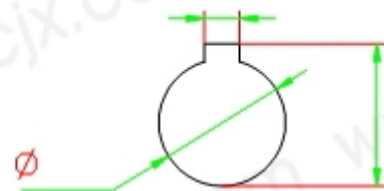


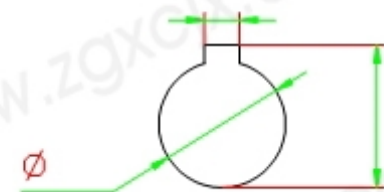
外形尺寸



主动端



从动端



文字标注

型号: GYH型-

主动端:  $\Phi$  (孔径) X (孔长)

从动端:  $\Phi$  (孔径) X (孔长)

泊头市鑫程机械有限公司

名称	GYH型凸缘联轴器
适用	GYH1-GYH13
网址	www.zgxcjx.com