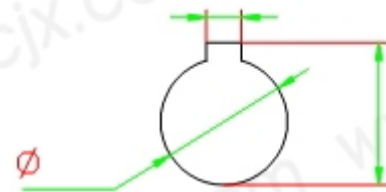
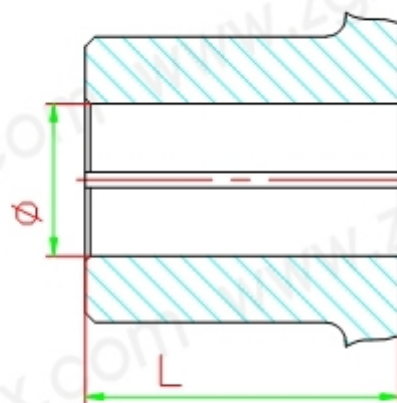
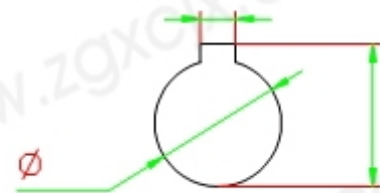
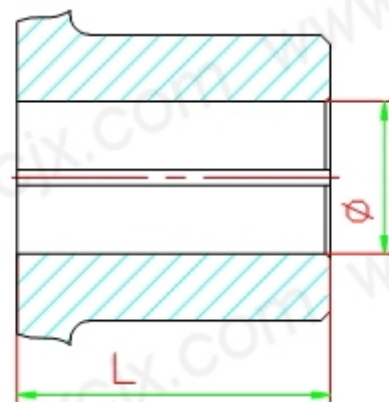


主动端（凹）



从动端（凸）



文字标注

型号：GYS型-

主动端：Φ (孔径) X (孔长)

从动端：Φ (孔径) X (孔长)

泊头市鑫程机械有限公司

| | |
|----|----------------|
| 名称 | GYS型凸缘联轴器 |
| 适用 | GYS1-GYS13 |
| 网址 | www.zgxcjx.com |