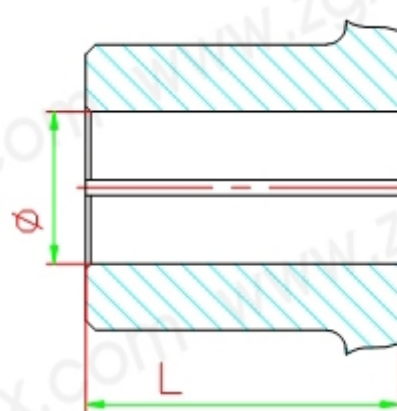
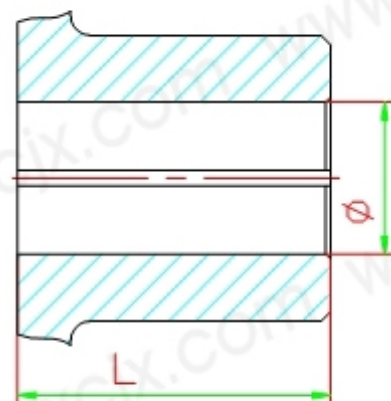
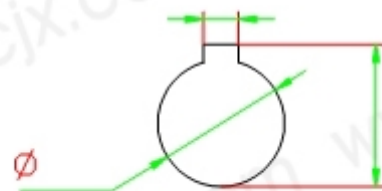


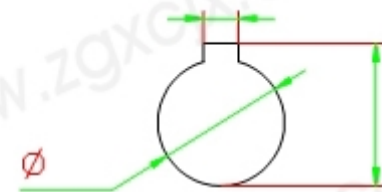
外形尺寸



主动端



从动端



文字标注

型号: GY型-

主动端: Φ (孔径) X (孔长)

从动端: Φ (孔径) X (孔长)

泊头市鑫程机械有限公司

名称	GY型凸缘联轴器
适用	GY1-GY13
网址	www.zgxcjx.com