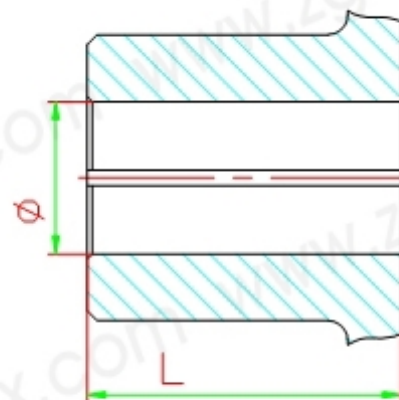
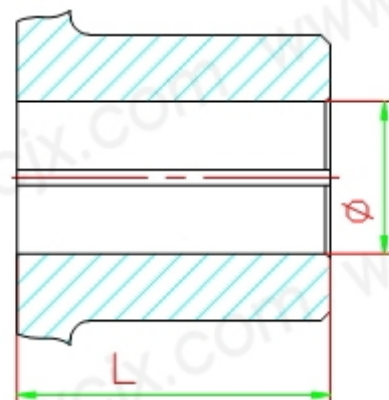
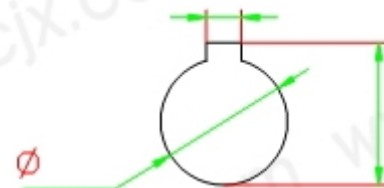


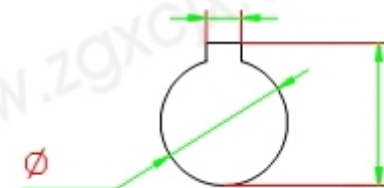
外形尺寸



主动端



从动端



文字标注

型号: KC型-

主动端: Φ (孔径) X (孔长)

从动端: Φ (孔径) X (孔长)

泊头市鑫程机械有限公司

名称 KC型滚子链联轴器

适用 KC3812-KC40028

网址 www.zgxcjx.com