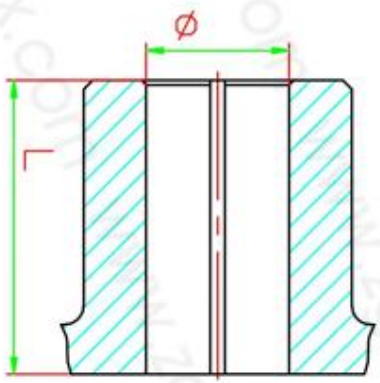
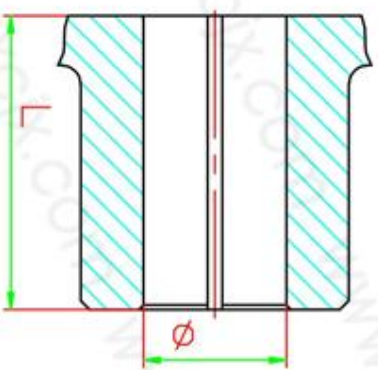


外形尺寸



主动端



从动端

文字标注
 型号: LIA型-
 主动端: Φ (孔径) X (孔长)
 从动端: Φ (孔径) X (孔长)

泊头市鑫程机械有限公司

名称	LIA型轮胎式联轴器
适用	LIA1-LIA11
网址	www.zgxcjx.com