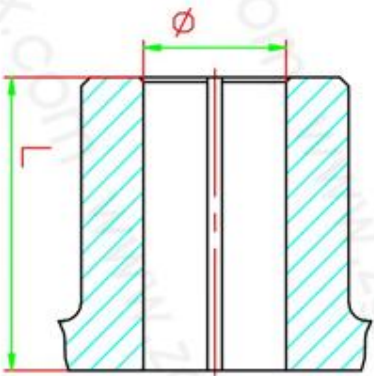
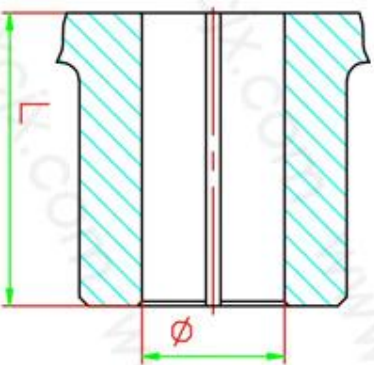


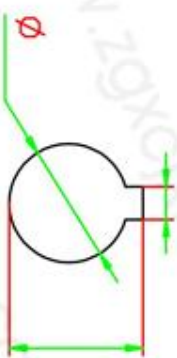
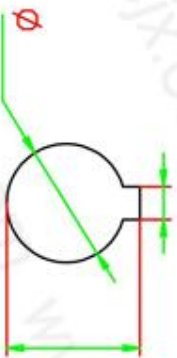
外形尺寸



主动端



从动端



文字标注
 型号: LLB型-
 主动端: ϕ
 从动端: ϕ

(孔径) X
 (孔径) X

(孔长)
 (孔长)

泊头市鑫程机械有限公司

名称	LLB型轮胎式联轴器
适用	LLB1-LLB13
网址	www.zgxcjx.com