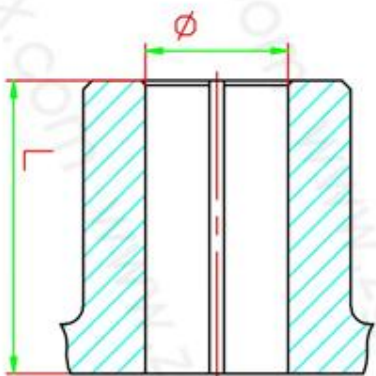
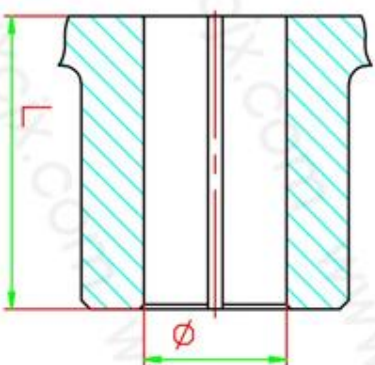


外形尺寸



主动端



从动端

文字标注
 型号: LM型-
 主动端: Φ
 从动端: Φ

(孔径) X
 (孔径) X

(孔长)
 (孔长)

泊头市鑫程机械有限公司

名称	LM型梅花形弹性联轴器
适用	LM1-LM14
网址	www.zgxcjx.com