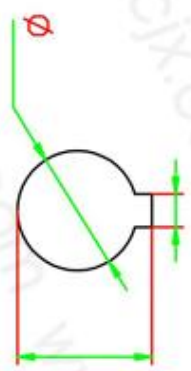
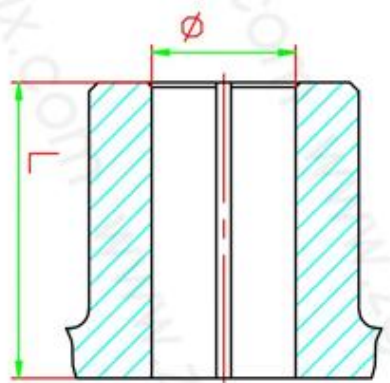


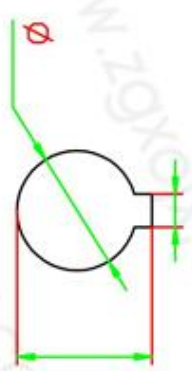
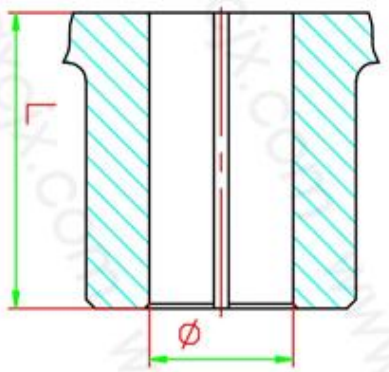
文字标注  
 型号: LTZ型-  
 主动端:  $\phi$   
 从动端:  $\phi$   
 制动轮外径  $\phi$   
 制动轮宽度  $B =$

(孔径) X  
 (孔径) X  
 (孔长)  
 (孔长)

主动端 (薄盘)



从动端 (厚盘)



泊头市鑫程机械有限公司

|    |                |
|----|----------------|
| 名称 | LTZ型弹性套柱销联轴器   |
| 适用 | LTZ5-LTZ13     |
| 网址 | WWW.ZGXCJX.COM |