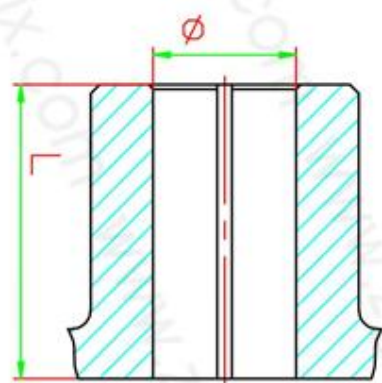
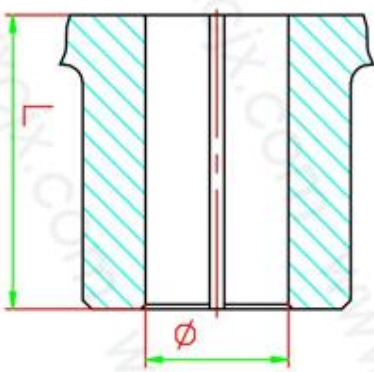


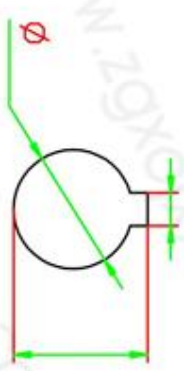
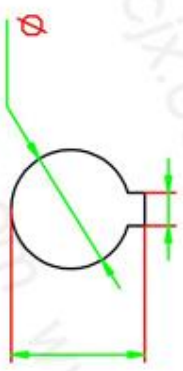
外形尺寸



主动端 (薄盘)



从动端 (厚盘)



文字标注
 型号: LT型-
 主动端: ϕ
 从动端: ϕ

(孔径) X
 (孔径) X
 (孔长)

泊头市鑫程机械有限公司

名称	LT型弹性套柱销联轴器
适用	LT1-LT13
网址	www.zgxcjx.com