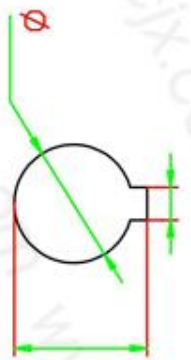
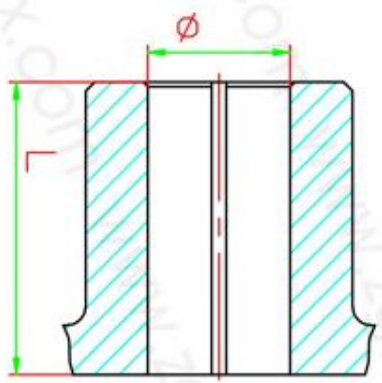


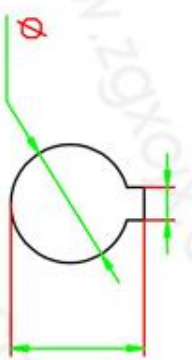
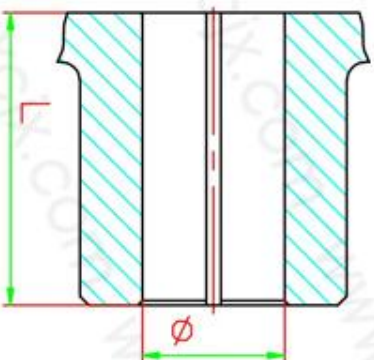
文字标注  
 型号: LXZ型-  
 主动端:  $\phi$   
 从动端:  $\phi$   
 制动轮外径  $\phi$   
 制动轮宽度  $B =$

(孔径) X  
 (孔径) X  
 (孔长)  
 (孔长)

### 主动端 (轮端)



### 从动端



## 泊头市鑫程机械有限公司

名称	LXZ型弹性柱销联轴器
适用	LXZ1-LXZ15
网址	WWW.ZGXCJX.COM