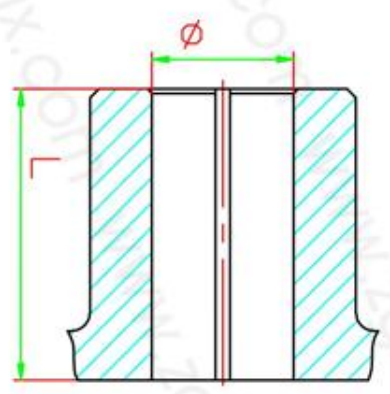
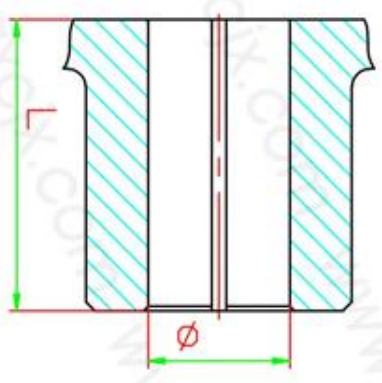


外形尺寸



主动端



从动端

文字标注
 型号: NL型-
 主动端: ϕ
 从动端: ϕ

(孔径) X
 (孔径) X
 (孔长)

泊头市鑫程机械有限公司

名称	NL型尼龙齿式联轴器	
适用	NL1-NL10	
网址	www.zgxcjx.com	