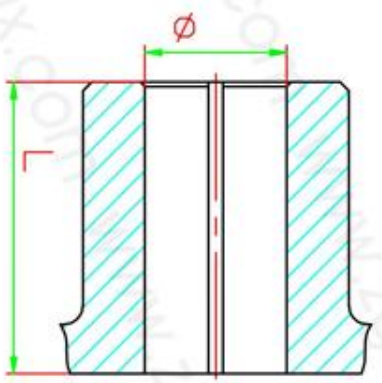
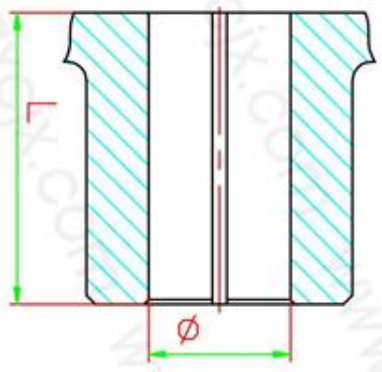


外形尺寸



主动端



从动端

文字标注  
 型号: TGL型-C型  
 主动端:  $\phi$  (孔径) X (孔长)  
 从动端:  $\phi$  (孔径) X (孔长)

泊头市鑫程机械有限公司

名称	TGL-C型鼓形齿式联轴器
适用	TGLC3-TGLC14
网址	www.zgxcjx.com