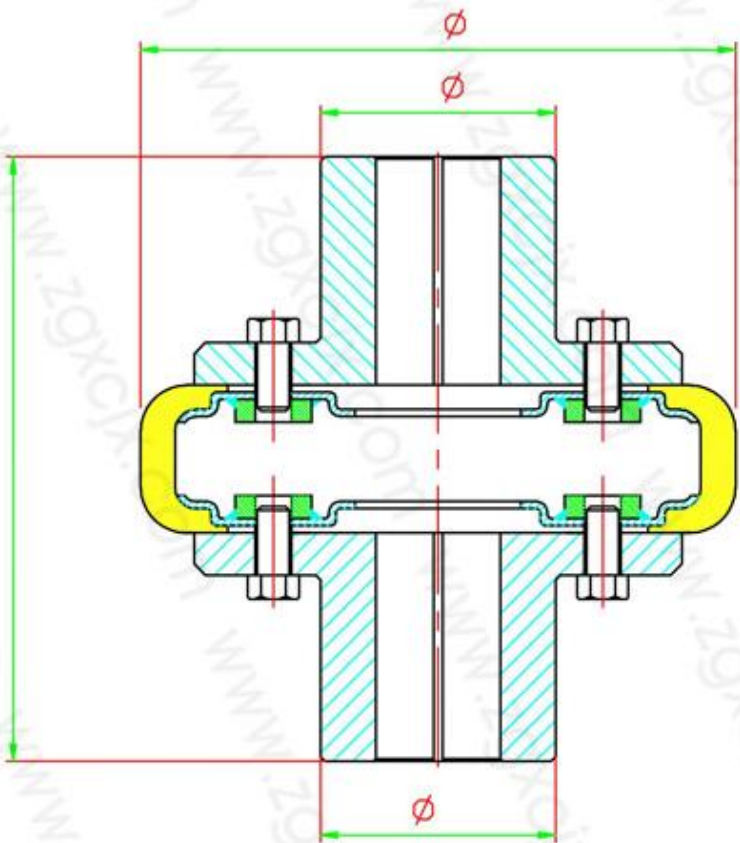
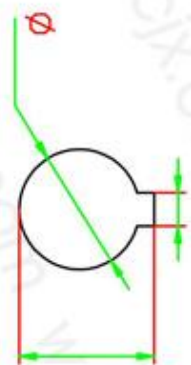
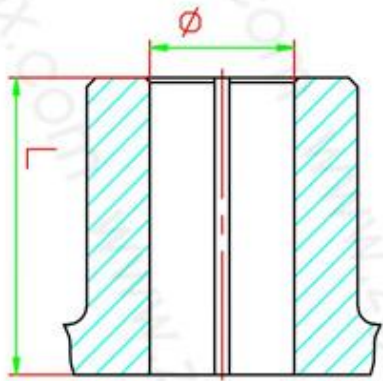


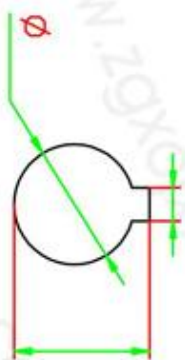
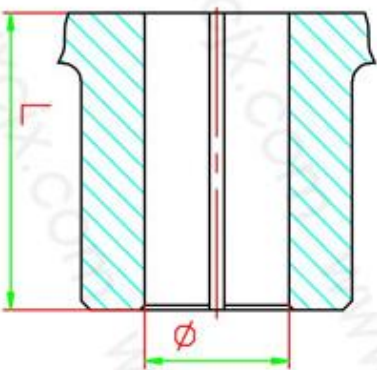
## 外形尺寸



## 主动端



## 从动端



文字标注  
型号：UL型-

主动端： $\phi$   
从动端： $\phi$

(孔径) X  
(孔径) X

(孔长)  
(孔长)

## 泊头市鑫程机械有限公司

名称	UL型轮胎式联轴器
适用	UL1-UL18
网址	www.zgxcjx.com