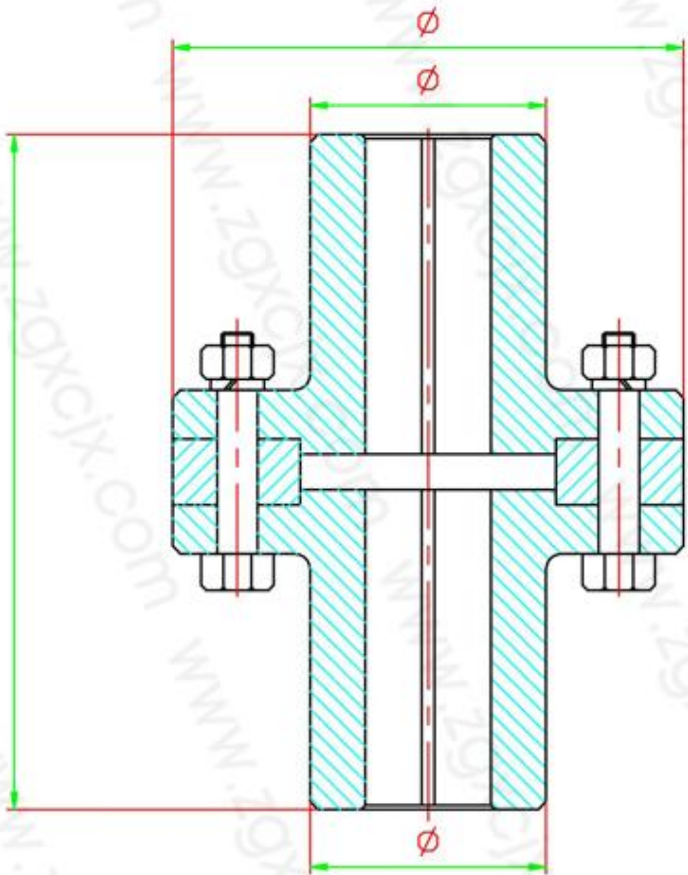
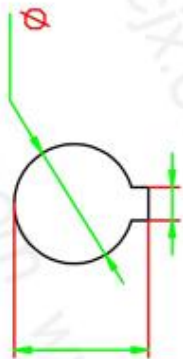
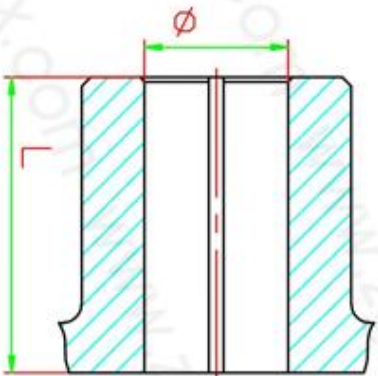


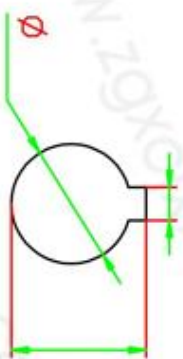
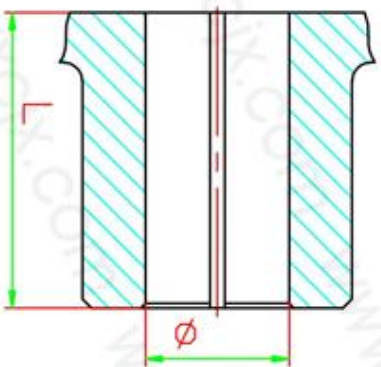
外形尺寸



主动端



从动端



文字标注

型号: YL型-II型-

主动端: ϕ (孔径) X

从动端: ϕ (孔径) X (孔长)

泊头市鑫程机械有限公司

名称	YL-II型凸缘联轴器
适用	YL1-YL10
网址	www.zgxcjx.com